

EL DIODO COMO OPERADOR ELEMENTAL EN CIRCUITOS ELECTRÓNICOS. UNA PROPUESTA PARA SU ENSEÑANZA EN EL 2º CICLO DE ESO

Antonio García Carmona

Departamento de Ciencias. Colegio Luisa de Marillac de Sevilla

E-mail: agarciacarmona@telefonica.net

RESUMEN

En este trabajo se expone la necesidad de impulsar el estudio de la Electrónica en la ESO, con el fin de contribuir en la formación básica e integral de los alumnos de este nivel, que están inmersos en una sociedad tecnológicamente avanzada. Y, como consecuencia de esto, presentamos una propuesta didáctica orientada al estudio del diodo en el 2º ciclo de ESO, en el marco de los currículos de Ciencias (Física y Química) y de Tecnología.

Palabras clave: *Circuito Electrónico, Diodo, Electrónica, ESO, Rectificador*

INTRODUCCIÓN

En los últimos tiempos, hemos experimentado un gran desarrollo científico/tecnológico propiciado, principalmente, por los importantes avances logrados en el campo de la Electrónica. Unos avances que han condicionado, de manera significativa, nuestro estilo de vida (Jolly, 1998; Setzer, 2000). Este hecho no ha pasado inadvertido a nuestro Sistema Educativo y en la reciente reestructuración del currículum de Tecnología se contempla el estudio de contenidos básicos de Electrónica. Concretamente, para el 2º ciclo de ESO, dentro del bloque temático referido a *Electricidad y Electrónica*, se establece el estudio y montaje de circuitos electrónicos sencillos, con elementos básicos como diodos, condensadores, relés, LED's, fuentes de alimentación, etc. Sin embargo, la integración de estos contenidos requiere de un tratamiento didáctico, que debe ser coherente con las características cognitivas del alumnado de esta etapa educativa.

Desde hace dos décadas, en países como Francia o el Reino Unido, la Electrónica tiene una presencia notoria en los currículos de Ciencias y Tecnología de las etapas de enseñanza obligatoria. A consecuencia de esto, han surgido diversos estudios dedicados a la enseñanza/aprendizaje de esta materia en estos niveles educativos (Summers, 1983, 1985; Desmarais, 1986; Plev, 1989; Boyes, 1990). Entre las conclusiones más importantes de estos trabajos, se destaca que las dificultades de aprendizaje de la Electrónica, en la etapa 12-16 años, son similares a las del resto de contenidos de Física y Tecnología establecidos para esta misma etapa.

En España, sin embargo, son escasos los estudios sobre enseñanza de la Electrónica en los niveles básicos de educación (Rosado, 1995; Rosado y García Carmona, 2002). Por este motivo, y con objeto de impulsar el estudio de la Electrónica en la ESO,

presentamos una propuesta didáctica destinada al estudio del diodo como dispositivo electrónico elemental. La propuesta está dirigida al alumnado de 2º ciclo de la ESO, y tiene como finalidad servir de base y de guía a otros profesores y profesoras en el diseño de sus propios materiales didácticos sobre la temática.

FUNDAMENTO DE LA PROPUESTA

La Electrónica, además de poseer una parte tecnológica importante, es una ciencia experimental; con lo cual, a la hora de abordar su enseñanza/aprendizaje, se hace necesario recurrir a las bases teóricas que proponen las tendencias actuales en Didáctica de las Ciencias Experimentales (Perales y Cañal, 2000). El paradigma fundamental de estas tendencias es el constructivismo, que concibe el aprendizaje como un proceso que debe partir de la estructura cognitiva del alumno, a fin de que éste construya su propio conocimiento (Marín, 2003). En consecuencia, el conocimiento previo del alumnado se establece como "punto de anclaje" para el proceso de instrucción educativa. En el caso que nos ocupa, será preciso que el alumnado posea unos conocimientos mínimos sobre Circuitos Eléctricos; en concreto, los conocimientos básicos sobre esta temática, establecidos *en los currículos de Física y Química y de Tecnología para el nivel de ESO*.

La propuesta que hacemos se desarrolla en forma de programa-guía de actividades, que tienen por objeto favorecer que los alumnos y alumnas puedan construir y afianzar los conocimientos de Electrónica Básica propuestos, al tiempo que se familiaricen con las características básicas del trabajo científico (Gil *et al.*, 1991). Por ello, la propuesta se debe concebir como un material dinámico, abierto y flexible a las necesidades educativas del alumnado; es decir, como un material "auto-correctivo", que favorezca el aprendizaje de los alumnos y alumnas en diferentes situaciones educativas.

PROPUESTA DIDÁCTICA

La propuesta didáctica se enmarca dentro de los currículos de Tecnología y Física y Química para 2º ciclo de ESO. Concretamente, en los bloques de *Electricidad y Electrónica*, del área de Tecnología, y *Electricidad*, del área de Ciencias (Física y Química). La *atención a la diversidad* se planteará de acuerdo con las necesidades educativas que se detecten durante el proceso de enseñanza/aprendizaje; por tanto, su regulación supondrá un aspecto importante de la evaluación de la propuesta didáctica.

Objetivos

Con el estudio de la propuesta, se espera que los alumnos y alumnas desarrollen las capacidades siguientes:

1. Reconozcan la importancia del diodo en el desarrollo de la Electrónica.

2. Asuman la necesidad de abordar el estudio del diodo, con el fin de comprender algunos de los aspectos del entorno científico/tecnológico en que se desenvuelven, dominado por la Electrónica.
3. Conozcan y distingan el comportamiento de un diodo en polarización directa e inversa.
4. Interpreten la característica I-V ideal de un diodo.
5. Describan el comportamiento de los diodos en circuitos sencillos.
6. Conozcan las aplicaciones del diodo como protector de circuitos y en circuitos de rectificación elementales.

Contenidos

La propuesta se desarrolla mediante los contenidos del cuadro 1:

Conceptos	Procedimientos	Actitudes
<ul style="list-style-type: none"> • Polarización directa e inversa de un diodo. Tensión umbral. • Característica I-V aproximada de un diodo. • Algunas aplicaciones del diodo. El diodo como protector de circuitos. • El diodo en los circuitos de rectificación. 	<ul style="list-style-type: none"> • Identificación de situaciones cotidianas en las que se pone de manifiesto la presencia del diodo. • Realización de experiencias sencillas que permitan comprobar el comportamiento de un diodo. • Análisis e interpretación de resultados experimentales que ponen de manifiesto algunas propiedades del diodo. • Búsqueda de información (prensa, bibliotecas, Internet...) sobre aspectos relacionados con el diodo. • Análisis de circuitos sencillos que contienen diodos. 	<ul style="list-style-type: none"> • Fomento de hábitos de trabajo basados en el método científico. • Valoración de la importancia del diodo semiconductor en el desarrollo de la Electrónica. • Fomento de actitudes positivas y de interés por el estudio de la Electrónica.

Cuadro 1

Con el propósito de ofrecer una visión global y estructurada de los conceptos propuestos, mostramos el **diagrama conceptual** de la figura 1.

Evaluación

El proceso de evaluación estará orientado a obtener información sobre la validez de la propuesta didáctica, sobre la utilidad que tiene para el profesorado en su práctica

docente y sobre la medida en que los alumnos y alumnas desarrollan las capacidades previstas en los objetivos (Cañal *et al.*, 1997). Los resultados obtenidos en la evaluación permitirán reformular los objetivos y, consecuentemente, introducir las modificaciones oportunas, tanto en las actividades como en la metodología empleada.

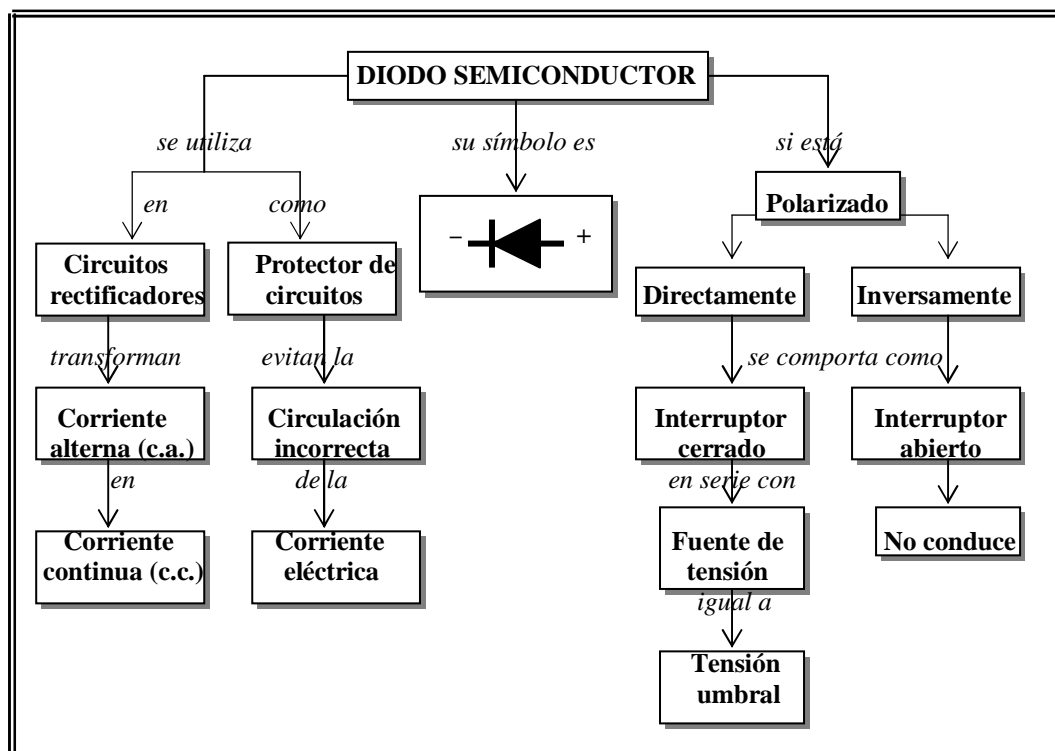


Figura 1.- Comportamiento y utilidad de un diodo en un circuito electrónico.

Los criterios de evaluación que proponemos, a la hora de valorar el grado de consecución de los objetivos, son los siguientes:

1. Valora la importancia del diodo en el desarrollo de la Electrónica.
2. Explica el comportamiento de un diodo polarizado, y distingue los estados de polarización directa e inversa.
3. Describe el comportamiento de los diodos en circuitos sencillos y comprende su aplicación como protector de circuitos, así como el papel que desempeñan en los circuitos rectificadores elementales.

Los **instrumentos de evaluación** que proponemos, a la hora de valorar el aprendizaje de los alumnos y alumnas, son los siguientes:

- La observación del trabajo individual, del trabajo en grupo y en las puestas en común, donde se valorará la participación, el esfuerzo, la cooperación, etc.
- Dado el carácter de las actividades propuestas, se valorará la realización de las mismas, en cuanto a la emisión de hipótesis, el análisis de los resultados y elaboración de conclusiones, a través del cuaderno de clase.

- Realización de una prueba objetiva basada en diversos ejercicios y cuestiones, que serán valorados de acuerdo con los criterios de evaluación establecidos.

También será interesante que el profesorado haga la **evaluación de la secuencia de actividades**. Esto le permitirá tomar decisiones sobre futuras sesiones, sobre su labor como docente, sobre el clima detectado durante su desarrollo y sobre las orientaciones que se deben dar al alumnado para reconducir su aprendizaje (Fernández *et al.*, 2002). Para ello, utilizaremos los siguientes indicadores:

- Idoneidad de las actividades respecto a los objetivos previstos (¿son oportunas y están bien formuladas las actividades?).
- Idoneidad de la planificación:
 - La temporalización prevista y la real.
 - La idoneidad de los materiales empleados.
- Valoración del diseño por parte de los alumnos y alumnas:
 - Interés y actitudes mostradas por los alumnos y alumnas.
 - Dificultades de comprensión.
 - Dificultades de manipulación.

Actividades de enseñanza/aprendizaje

A.1. *¿Quién fue el inventor del diodo? Busca información sobre ello, y haz una descripción del primer diodo.*

El propósito de esta primera actividad es introducirnos en la historia de la Electrónica, con el fin de introducir el tema. Se trata de que el alumnado encuentre información sobre el primer diodo, basado en la válvula de vacío, que fue inventado por J. A. Fleming en 1904.

Fleming utilizó el efecto de emisión termoiónica, descubierto por Edison en 1833, para construir su válvula diodo. En sus investigaciones sobre la comunicación inalámbrica, Fleming vio la necesidad de un dispositivo que rectificara la corriente de alta frecuencia, y diseñó la lámpara diodo; la cual es, esencialmente, una bombilla de incandescencia de Edison con un electrodo extra (Fig.2). En tal dispositivo la corriente sólo fluye en un sentido cuando el electrodo extra, denominado ánodo, es positivo respecto al filamento o cátodo.

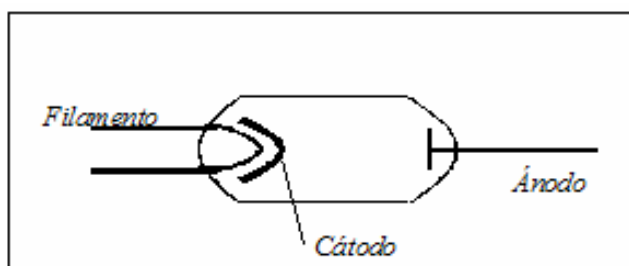


Figura 2.- Diodo de Fleming.

A.2. En 1940, aparece el primer diodo semiconductor. Busca información sobre ello, e indica cuáles fueron las modificaciones y las principales ventajas con respecto al primer diodo.

La actividad enlaza con la anterior, y tiene por objeto destacar la importancia de los materiales semiconductores en el desarrollo de la Electrónica. Hacia 1940, durante la segunda guerra mundial, surgió el diodo semiconductor, que relegó al diodo de válvula de vacío de Fleming. Supuso un desarrollo vertiginoso en la industria electrónica, que vino dado por el empleo de técnicas de miniaturización y de materiales más ligeros y robustos (semiconductores) en los dispositivos electrónicos. Las válvulas eran grandes y poco fiables —tarde o temprano se quemaba el filamento—, lo que imposibilitaba el desarrollo de máquinas electrónicas más pequeñas y duraderas (Macaulay y Ardley, 1989). El *diodo semiconductor* tiene una vida más larga y un tamaño mucho menor; asimismo, no necesita un filamento consumidor de potencia, por lo que su eficiencia es mayor.

A.3. El aspecto comercial de un diodo se muestra en la figura 3. Busca información sobre las técnicas que se emplean en su fabricación.

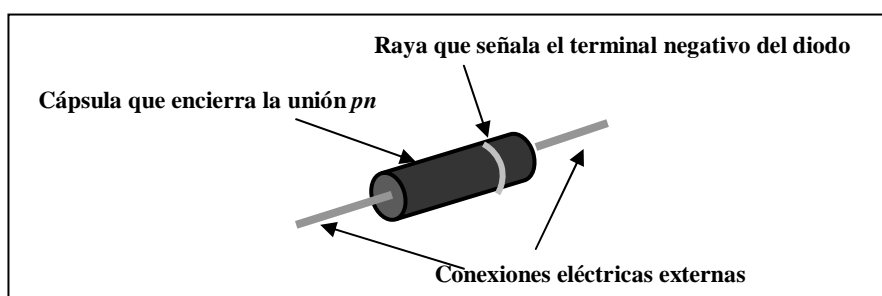


Figura 3.- Aspecto de un diodo comercial.

La actividad muestra el aspecto de un diodo de unión pn comercial (Fig.3), con objeto de que los alumnos y alumnas se familiaricen con el aspecto real del dispositivo, y no piensen que éste tiene el aspecto del símbolo que lo representa en los circuitos (Fig.5). Asimismo la búsqueda de información les permitirá entrar en contacto con las técnicas básicas de construcción de circuitos electrónicos, como la fabricación de circuitos integrados a partir de materiales semiconductores. Y, más concretamente, con la *técnica plana epitaxial* utilizada en la fabricación de diodos semiconductores. Son aspectos que se contemplan dentro del bloque temático *Materiales de uso técnico y procesos de fabricación* para la Tecnología de 4º curso de ESO.

A.4. Se pretende investigar el funcionamiento de un diodo y, para ello, se dispone de una pila, una bombilla, cables y el propio diodo. Realiza el montaje de la figura 4 y conecta el diodo de dos formas: a) conectando el polo positivo del diodo al polo negativo de la pila, y b) conectando el polo negativo del diodo al polo negativo de la pila. Explica lo que observas en cada caso.

Es una actividad práctica con la que el alumnado podrá comprobar el comportamiento eléctrico/electrónico de un diodo. Cuando se conecta el polo negativo de la pila al polo negativo del diodo la bombilla se enciende, dado que la pila polariza directamente al diodo y éste conduce la electricidad. Mientras que al invertir las conexiones, la pila polariza inversamente al diodo y no deja pasar la corriente eléctrica; por tanto, la bombilla no se encenderá.

Es conveniente que los alumnos y alumnas realicen esta experiencia, ya que la manipulación directa de aparatos y dispositivos favorece el aprendizaje de los fenómenos que se observan con ellos. Asimismo, la experiencia les situará en una posición idónea para comprender la característica I-V ideal de un diodo, que se introduce en la siguiente actividad.

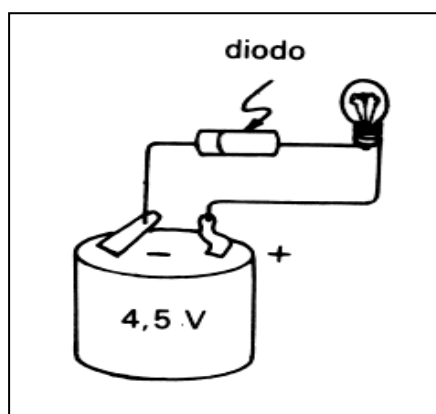


Figura 4.- Comprobación del comportamiento de un diodo.

A.5. El símbolo que se le asigna al diodo, como componente de un circuito electrónico, es el de la figura 5. Si se mide la intensidad (I) que atraviesa un diodo, para distintos valores de tensión (V) aplicada, se obtiene, de forma aproximada, la gráfica $I-V$ de la figura 6. Interpreta, a partir de esa gráfica, el comportamiento del diodo para valores de V .

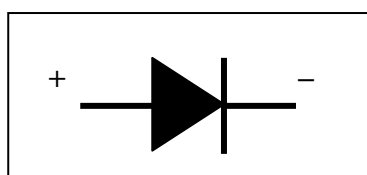


Figura 5.- Símbolo electrónico del diodo.

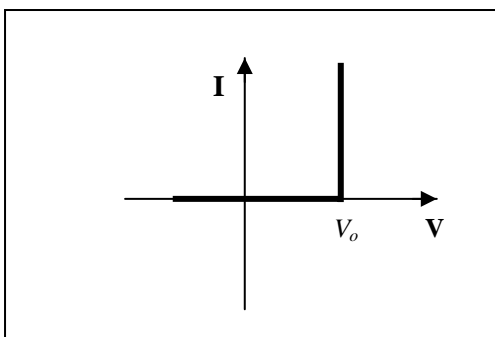


Figura 6.- Característica I-V aproximada de un diodo

La actividad presenta, mediante la característica I-V aproximada, el comportamiento de un diodo polarizado con una tensión externa. Se trata de que los alumnos y

alumnas interpreten la gráfica de la figura 6, y concluyan que, en polarización directa (los bornes de la tensión aplicada coinciden con los del diodo), el diodo se comporta como un *interruptor cerrado* en serie con una fuente de tensión, de valor igual a la tensión umbral; de tal forma que cuando la tensión de polarización es superior a la tensión umbral, el interruptor se cierra. Y si es polarizado inversamente, el diodo se comportará como un *interruptor abierto*.

En relación con la característica aproximada del diodo (Fig.6), conviene puntualizar que, si bien no es la característica I-V real de un diodo, supone una buena aproximación a la hora de resolver circuitos con diodos, sin que, por ello, se cometan imprecisiones significativas. Además, su empleo se justifica más aún si consideramos que el alumnado al que nos dirigimos, aún no posee, en su mayoría, una capacidad cognitiva adecuada para una mayor profundización. De ahí el nivel básico y de iniciación que se ha establecido en los objetivos didácticos de la propuesta didáctica.

A.6 En la gráfica I-V de la actividad A.4, se tiene que existe un valor de tensión mínima a partir de la cual un diodo conduce la corriente eléctrica. A este valor se le denomina **tensión umbral**. De este modo, cuando el diodo es polarizado directamente se comporta como un interruptor cerrado en serie con una fuente de tensión, cuyo valor es el de la tensión umbral (V_o) (Fig. 7a). Por el contrario, cuando se polariza inversamente, el diodo se comporta como un interruptor abierto (Fig. 7b). De acuerdo con esto, realiza lo siguiente:

- a) Sustituye, en cada circuito de la figura 8, el diodo por su esquema equivalente.
- b) Indica en cuál de los circuitos de la figura 8 se encenderá la bombilla.

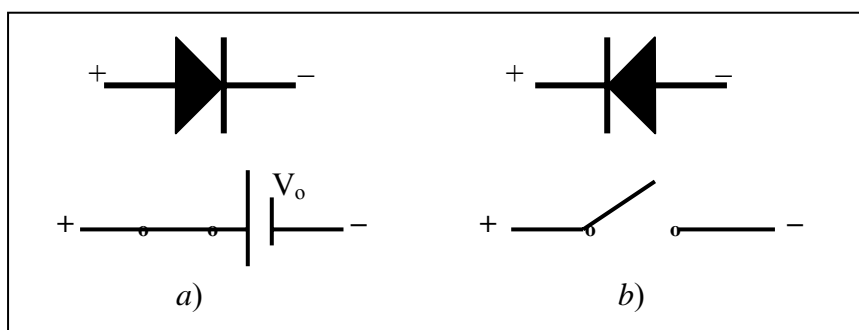


Figura 7.- a) Diodo polarizado directamente y su esquema equivalente. b) Diodo polarizado inversamente y su esquema equivalente.

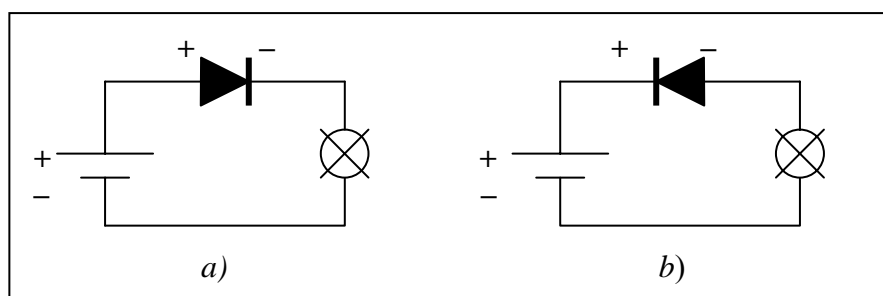


Figura8.- ¿En qué circuito se encenderá la bombilla?

La actividad ofrece información explícita sobre el comportamiento del diodo en un circuito, con objeto de hacer, por un lado, una recapitulación de los conceptos estudiados en las actividades anteriores; y, por otro, de mostrar los elementos necesarios con el fin de que el alumnado sea capaz de interpretar circuitos sencillos con diodos. Como aplicación, se proponen los dos circuitos de la figura 8. En el caso del circuito a), puesto que el diodo está polarizado directamente —equivale a un interruptor en serie con una fuente de tensión (*tensión umbral*)—, permitirá el paso de corriente —siempre que la tensión aplicada supere la *tensión umbral* del diodo—; por lo que la bombilla se encenderá. Respecto al circuito b), éste se encuentra polarizado inversamente, luego se comportará como un circuito abierto, que no permitirá que la bombilla se encienda.

A.7. Aplicando la ley de Ohm, calcula la corriente que circula por el circuito de la figura 9.

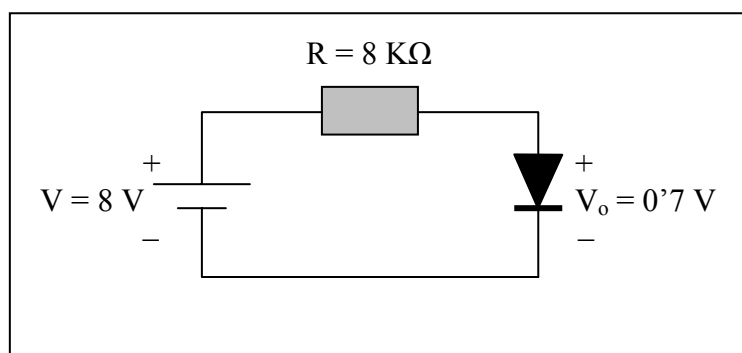


Figura 9.- Circuito con diodo, fuente de tensión y resistencia.

Se trata de una actividad de aplicación, cuya finalidad es que los alumnos y alumnas analicen el circuito con datos numéricos y se familiaricen con la presencia de diodos en los circuitos. En este caso, dado que el diodo está polarizado directamente, equivale a un interruptor cerrado en serie con una fuente de tensión de 0.7 V. Por tanto, la intensidad de corriente que circula por el circuito, aplicando la ley de Ohm, viene dada por la siguiente expresión:

$$I = \frac{V - V_0}{R}$$

Sustituyendo los parámetros por sus valores correspondientes, se obtiene:

$$I = \frac{8V - 0.7V}{8000\Omega} = 0.00091A = 0.91mA$$

A.8. Dado el circuito de la figura 10, señala con una flecha el recorrido de la corriente eléctrica.

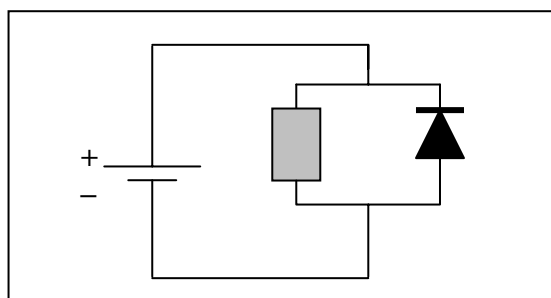


Figura 10.- Circuito eléctrico con diodo.

Puesto que el diodo se encuentra polarizado inversamente, se comporta como un interruptor abierto; de modo que no circulará corriente a través de él. Por tanto, la corriente eléctrica circula por el circuito de la manera que se indica en la figura 11. Es conveniente que los alumnos y alumnas sustituyan siempre el esquema equivalente del diodo, según su polarización (Fig.7), hasta que consigan la soltura suficiente en el análisis de este tipo de circuitos.

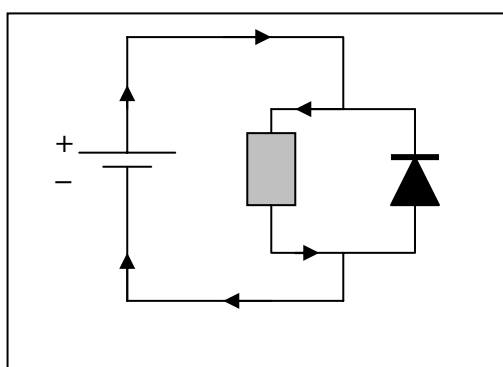


Figura 11.- Sentido de la corriente en un circuito con diodo

A.9. Una de las aplicaciones del diodo es la de **protector de un circuito eléctrico**. Se utiliza para impedir que determinados aparatos, como ordenadores portátiles o aparatos de radio, resulten dañados al conectarlos, de manera incorrecta, la pila o la batería que los alimenta. Si, por accidente, conectamos la pila o la batería al revés, el diodo impide que circule corriente y evita que se estropee un circuito en el que la corriente debe circular, necesariamente, en sentido contrario. Determina en qué caso de la figura 12, el diodo está conectado correctamente para que el circuito no resulte dañado con la pila colocada al revés. (Ayuda: La pila, colocada correctamente, produce una intensidad de corriente que entra en el circuito por el terminal positivo. La pila colocada al revés produciría una corriente que saldría por el terminal positivo del circuito, de no tener un diodo correctamente colocado).

Conocido el comportamiento del diodo en los circuitos eléctricos, y con la información ofrecida sobre su utilidad como protector de circuitos, el alumnado está en disposición de poder detectar cuál de los circuitos (Fig.12) tiene el diodo correctamente conectado como protector. Dado que el circuito ha de recibir la intensidad de corriente a través

del terminal positivo, observamos que si la pila se coloca al revés (de manera errónea a como se indique en el aparato), el diodo del circuito b) queda polarizado inversamente y no permite la circulación de corriente; mientras que el diodo del circuito a) se polariza directamente, y permite el paso de la corriente. Por tanto, la conexión correcta del diodo como protector del circuito es la indicada en el circuito b).

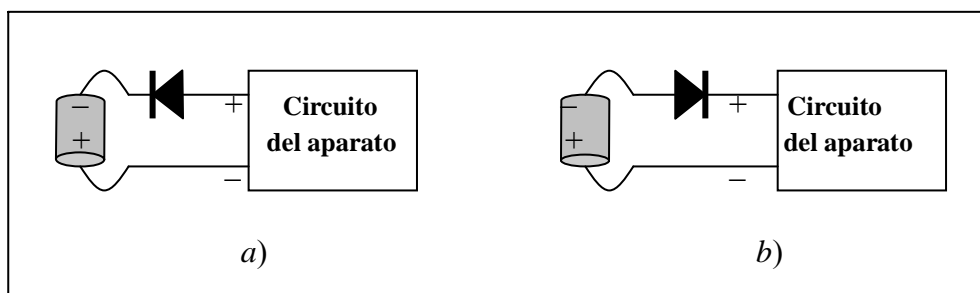


Figura 12.- Circuito conectado a una pila, al revés, y protegido con un diodo.

A.10. Los diodos juegan un papel esencial en los **circuitos de rectificación**. Un **rectificador de corriente** (Fig.13) es un dispositivo que transforma la corriente alterna (cambia el sentido de circulación cada cierto tiempo) en corriente continua (circula siempre en el mismo sentido). Este tipo de circuitos se utiliza para transformar la corriente alterna (c.a.), que proviene de las centrales eléctricas, en la corriente continua (c.c.) que utilizamos en nuestros hogares, en determinados aparatos.

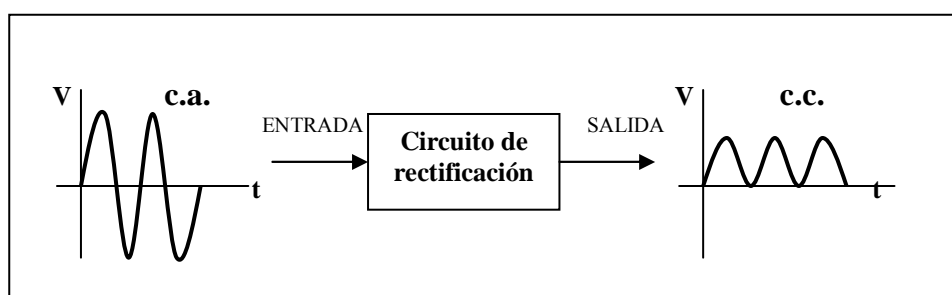


Figura 13.- Diagrama de un sistema de rectificación.

Un circuito sencillo de rectificación es el de la figura 14. La fuente de alterna genera una d.d.p. como se indica en la gráfica de la figura 15.

- a) Confecciona una gráfica que indique cómo varía la tensión, a lo largo del tiempo, en los extremos de la bombilla. Justifica el resultado de esa gráfica a partir de la presencia del diodo en el circuito.

¿Veremos encenderse y apagarse la bombilla? ¿Por qué?

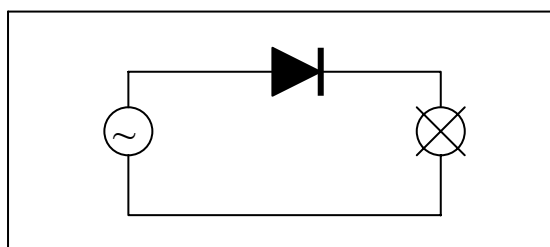


Figura 14.- Circuito rectificador con un diodo.

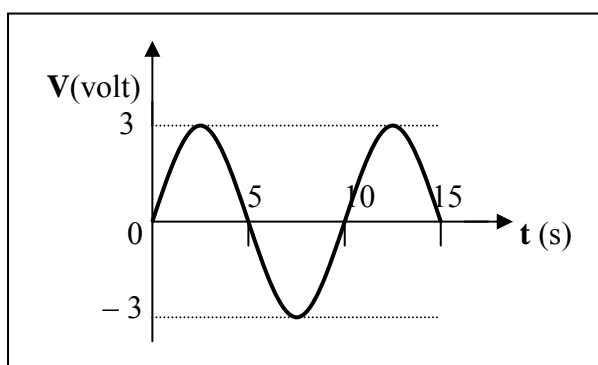


Figura 15.- Fuente de tensión en c.a.

En la línea de la anterior, la actividad tiene por objeto que los alumnos y alumnas tomen conciencia de la gran utilidad de los diodos en los circuitos. En este caso se destaca la aplicación del diodo en los circuitos de rectificación (convertidores de corriente alterna (c.a.) en continua (c.c.)), a través de un *circuito rectificador elemental* (de media onda) (Figura 14). La figura 13 muestra un esquema funcional, también denominado '*aproximación por bloques*', con el propósito de indicar, de una manera gráfica y globalizadora, el funcionamiento de un circuito rectificador.

El circuito rectificador de la figura 14 funciona de la siguiente forma: cuando la tensión de entrada (Fig.15) presenta valores positivos y superiores a la tensión umbral del diodo, éste se polariza directamente y, por tanto, aparece una corriente eléctrica a través de la bombilla. En el instante en que la tensión de entrada cambia de positiva a negativa (siguiente semiciclo), el diodo queda polarizado inversamente, y la corriente por la bombilla se interrumpe. Por esta razón, para cada semiciclo negativo de la tensión de entrada en c.a., no se detecta tensión continua de salida en los bornes de la bombilla. La tensión de salida respecto al tiempo se representa en la gráfica de la figura 16 —apartado a)—.

Es preciso puntualizar que el valor máximo que alcanza la tensión de salida, entre los bornes de la bombilla, va a depender de las características de ésta (no hemos dado ningún tipo de especificación sobre ella); de ahí que no hayamos expresado ningún valor en la gráfica anterior. A partir de esa gráfica, se está en disposición de responder al apartado b). Los alumnos y alumnas deben concluir que la bombilla se encenderá en los semiciclos positivos de la tensión de entrada, y no durante los 5 segundos que éste dura; sólo el tiempo en que el valor de la tensión de entrada esté por encima de

la tensión umbral de diodo. Asimismo, el brillo de la bombilla variará mientras está encendida, ya que la tensión entre sus extremos no es constante. No obstante, es conveniente decir que en la práctica la corriente alterna deja de circular por el filamento de la bombilla en intervalos de 1/100 de segundo; pero la inercia del filamento no permite ver estas fluctuaciones. Asimismo, no sería posible por la persistencia de las diferentes imágenes en la retina (1/16 de segundo). Lo que si se observará es un menor brillo de la bombilla cuando se introduce el diodo, ya que la potencia disipada es aproximadamente la mitad.

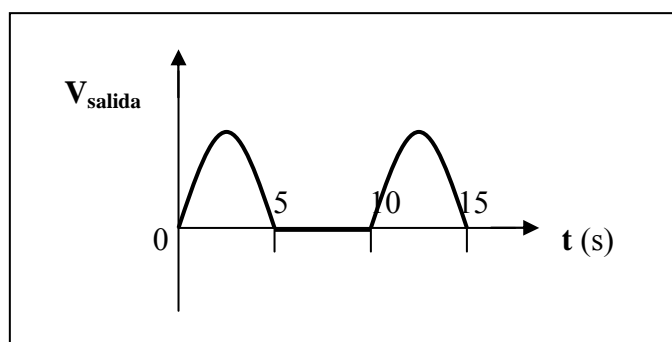


Figura 16.- Tensión de salida en C.C. en un circuito rectificador elemental.

En relación con el aprendizaje del alumnado, la experiencia nos demuestra que existe una tendencia de éste a pensar que la corriente continua sólo es aquella que posee un valor constante con el tiempo. En este sentido, se debe insistir en que una señal de continua es aquella que no cambia de signo, aunque tome valores diferentes con el tiempo. Hay que destacar, también, que el alumnado de ESO suele encontrar dificultades a la hora de interpretar la gráfica de una corriente alterna. En este sentido, se hace necesaria la coordinación con el profesor o profesora de Matemáticas, con el fin de llevar a cabo una mayor insistencia en el estudio de las funciones trigonométricas básicas, incluidas en el curriculum de Matemáticas para el 2º ciclo de la ESO.

Por último, y como ampliación de esta actividad, se puede plantear el análisis de un circuito con el puente de diodos (Figura 17), a fin de observar que se obtiene una tensión rectificadora de onda completa (Alcalde, 1999).

CONCLUSIÓN

Con el propósito de impulsar el estudio de la Electrónica Básica en la ESO, hemos presentado una propuesta didáctica orientada al estudio del diodo en el 2º ciclo de esta etapa educativa. La propuesta se muestra idónea para fomentar el trabajo colectivo del alumnado, tomando como base el paradigma constructivista. Se ha presentado en forma de programa-guía de actividades en las que se han indicado los fines didácticos, a través de una serie de comentarios para el profesor. Y se ha insistido en que ello es sólo de carácter orientativo, ya que ha de ser cada profesor quien establezca los propósitos didácticos de acuerdo con las necesidades educativas

de su alumnado. Una decisión que, por tanto, debe venir dada por los resultados de la evaluación del proceso de enseñanza/aprendizaje.

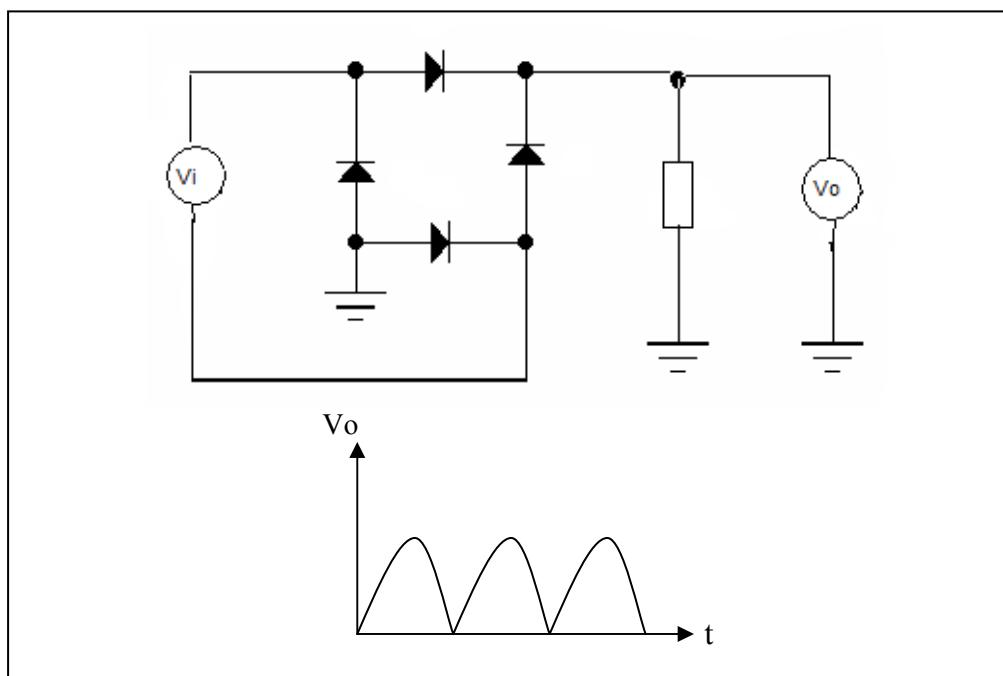


Figura 17.- Rectificador de onda completa con puente de diodos.

Entendemos que emprender la enseñanza/aprendizaje de la Electrónica en la ESO no es tarea fácil. Sin embargo, se trata de una cuestión necesaria, con vistas a la formación básica e integral de los ciudadanos de hoy, que viven inmersos en una sociedad tecnológicamente avanzada. Por ello, es necesario fomentar investigaciones didácticas, que originen nuevos materiales curriculares que hagan factible la enseñanza/aprendizaje de la Electrónica Básica en esta etapa educativa.

REFERENCIAS BIBLIOGRÁFICAS

- ALCALDE, P. (1999). *Principios Fundamentales de Electrónica* (3ª ed). Madrid. Paraninfo.
- BOYES, E. (1990). Understanding the p-n junction. *Physics Education*, 25 (1), pp. 53-59.
- CAÑAL, P. et al. (1997). *Investigar en la escuela: elementos para una enseñanza alternativa*. Sevilla: Díada.
- DESMARAIS, D. (1986). Semiconducteurs et diodes. *Bulletin de L'Union des Physiciens*, 683, pp. 735-750.
- FERNÁNDEZ, J., et al. (2002). *¿Cómo hacer unidades didácticas innovadoras?* (2ª ed.). Sevilla: Díada.
- GIL, D., et al. (1991). *La Enseñanza de las Ciencias en Educación Secundaria*. Barcelona. ICE Universidad de Barcelona/Horsori.
- JOLLY, W. P. (1998). *Electrónica* (6ª ed.). Madrid: Pirámide.

- MACAULAY, D. y ARDLEY, N. (1989). *¿Cómo funcionan las cosas?* Barcelona: Círculo de Lectores.
- MARÍN, N. (2003). Visión constructivista dinámica para la enseñanza de las Ciencias. *Enseñanza de las Ciencias*, nº extra, pp. 43-55.
- PERALES, F. J. y CAÑAL, P. (2000). *Didáctica de las ciencias experimentales*. Alcoy: Marfil.
- POLEV, N. M. (1989). *Base physique d'électronique dans l'enseignement secondaire: module méthodologique*. Enseignement scientifique et technique, Serie documents nº 34. UNESCO, París.
- ROSADO, L. (1995). *Microelectrónica para Profesores de Ciencias y Tecnología*. Madrid: UNED.
- ROSADO, L. y GARCÍA CARMONA, A. (2002). Diseño de un módulo didáctico sobre el Diodo de unión *pn* en la Electrónica de la ESO. En Rosado, L. y Cols., *Didáctica de la Física y sus Nuevas Tendencias (Manual 2002)*, pp. 847-892. Madrid: UNED.
- SETZER, V. W. (2000). La misión de la Tecnología. *Contexto Educativo*, 4. En línea en <http://contexto-educativo.com.ar/2000/4/nota-8.htm>.
- SUMMERS, M. K. (1983). Electronics in the School Physics Curriculum? *Physics Education*, 18 (5), pp. 201-203.
- SUMMERS, M. K. (1985). Electronics 11-18: a coordinated programme for the school physics curriculum. *Physics Education*, 20 (2), pp. 55-61.