

## MEDICIÓN DEL ÍNDICE DE REFRACCIÓN DEL AGUA USANDO MATERIALES SENCILLOS

Esteban Szigety, Javier Viau, María Alejandra Tintori Ferreira y Lucrecia Moro

Universidad Nacional de Mar del Plata, Argentina

E-mail: [grupocienciasbasicas@gmail.com](mailto:grupocienciasbasicas@gmail.com)

[Recibido en Junio de 2008, aceptado en Noviembre de 2008]

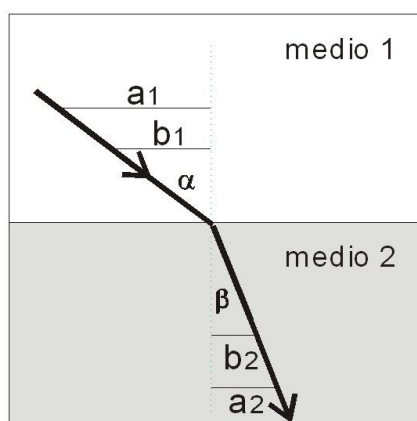
**Palabras clave:** *Índice de refracción; ley de Snell; comportamiento de la luz; experiencias físicas sencillas*

### INTRODUCCIÓN

En este trabajo se describe la construcción de un dispositivo con materiales sencillos, para determinar el índice de refracción del agua, que puede ser adaptado para otras sustancias. Existen distintos métodos de laboratorio que con ayuda de instrumental adecuado permiten realizar la medición del índice de refracción: método de Pfund (láser), método de alturas aparentes (microscopio) y método del ángulo de desviación mínima (espectrómetro), entre otros (Harvey Palmer, 1969; Wood, 1988; Hecht, 2000).

### FUNDAMENTO TEÓRICO

Desde la antigüedad se conoce el fenómeno de la refracción de la luz y Pitágoras llegó incluso a formalizar sus observaciones. En tiempos más cercanos, el holandés Willebrord Snell (1591-1626) realizó algunas experiencias que lo llevaron a encontrar



**Figura 1.-** Un rayo se desvía al producirse un cambio brusco en las propiedades del medio.

la ley que rige el cambio de dirección de los rayos de luz que pasan de un medio a otro. Así, cuando las propiedades físicas del medio en el que se desplaza un rayo de luz se modifican, se produce un cambio en su dirección. La Figura 1 muestra la desviación de un rayo al atravesar dos medios diferentes. Renatus Descartes (1596-1650) conocía los manuscritos de Snell y su tarea se limitó a darles forma matemática.

La ley experimental de Snell, expresa la relación de proporcionalidad geométrica ilustrada en la Figura 1:

$$\frac{a_2}{a_1} = \frac{b_2}{b_1} = f(\text{medios, orden})$$

donde  $f$  es una función que depende de la naturaleza de los dos medios por los que se propaga el rayo, así

## MEDICIÓN DEL ÍNDICE DE REFRACCIÓN DEL AGUA USANDO MATERIALES SENCILLOS

como del orden en que los recorre. La formulación matemática de Descartes de la ley de la refracción está dada por la siguiente ecuación:  $n_1 \text{sen}\alpha = n_2 \text{sen}\beta$ , en donde  $n_1$  y  $n_2$  son conocidos como los índices de refracción de los medios 1 y 2 respectivamente, y caracterizan la naturaleza óptica de los mismos.

### PROCEDIMIENTO DE CONSTRUCCIÓN

#### Materiales

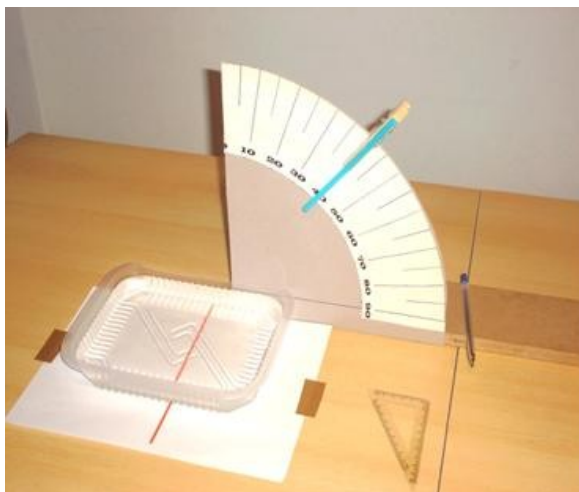
Para la realización de la experiencia se requiere disponer de los siguientes elementos: regla rígida de plástico, rectángulo de cartón rígido de 40 x 30 cm, transportador de plástico, tabla de madera de 10 cm x 10 cm x 2 cm, broche para la ropa, tubo de plástico (puede ser el tubo de un bolígrafo ya usado), recipiente de plástico transparente, hoja de papel, cinta adhesiva, pegamento universal, fibra roja y agua.

#### Procedimiento

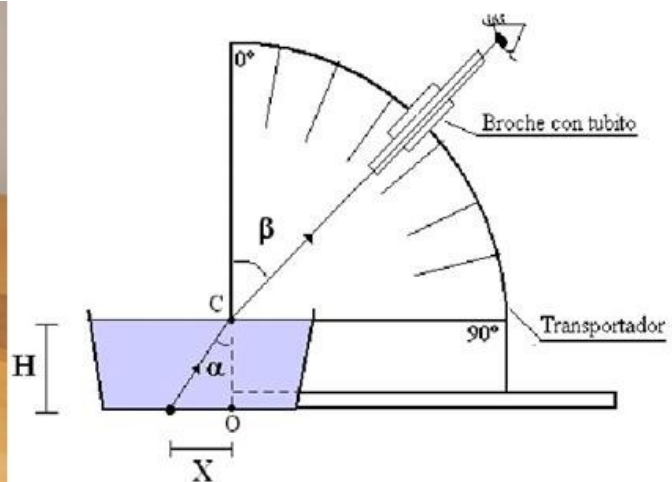
##### *Preparación del material de trabajo*

En primer lugar se debe construir con el rectángulo de cartón un cuarto de circunferencia de 30 cm de radio, tomando como centro uno de los vértices del rectángulo de cartón.

Luego se fotocopia el transportador de plástico y se realizan ampliaciones sucesivas hasta lograr que tome la dimensión del cuarto de circunferencia de cartón, de forma que al pegarlo sobre el cartón se obtenga la escala angular graduada que será necesaria para realizar las mediciones. Por debajo del transportador de cartón construido debe quedar una franja de 10 cm que será el nivel de líquido que alcanzará el agua en el recipiente transparente. A continuación se pega el cartón en el canto de la madera, se adhiere el tubo de plástico al broche y se organiza el material tal como muestran las Figuras 2a y 2b.



**Figura 2a.-** Fotografía del dispositivo experimental utilizado para medir el índice de refracción.



**Figura 2b.-** Esquema que representa la organización de los materiales a utilizar para desarrollar la experiencia.

Finalmente se traza una línea recta roja sobre una hoja de papel en blanco, que será utilizada como fuente de luz.

En el experimento, la fuente de luz es la línea roja (L) dibujada sobre la hoja de papel, que tendrá que atravesar primero la cubeta con agua (medio A) y luego el aire (medio B) a los efectos de ser visualizada por el observador a través del tubo de plástico. El transportador construido servirá para medir el ángulo  $\beta$  de refracción de la luz al atravesar el tubo, mientras que el ángulo  $\alpha$  de incidencia se calculará midiendo los parámetros geométricos H y X relacionados con la línea roja (fuente de luz) según se ilustra en la figura 2b. Calculado el ángulo de incidencia  $\alpha$  y medido el de refracción  $\beta$  se podrá aplicar la formulación matemática de la ley de Snell:  $n_A \text{sen}\alpha = n_B \text{sen}\beta$ , siendo  $\alpha = \tan^{-1} \frac{X}{H}$

y  $\beta$  el ángulo de refracción medido en forma directa sobre el transportador de cartón especialmente construido.

El Cuadro 1 resume un instructivo acerca de las actividades y procedimientos previstos para la realización de la experiencia por parte de los alumnos.

Procedimientos	Actividades
1. Colocar la hoja de papel en la que se dibujó la línea roja sobre la mesa y sujetarla a la mesa de trabajo con cinta adhesiva.	a) Realizar una tabla con los valores medidos de X, H y $\beta$ .
2. Ubicar el transportador paralelo al margen mayor de la hoja con el punto O coincidiendo con la línea roja trazada sobre la hoja.	b) Calcular los valores de $\alpha$ a partir de la definición de tangente con los valores H y X para cada ángulo medido.
3. Colocar el recipiente vacío sobre la línea roja de la hoja, junto al transportador.	c) Confeccionar una tabla con los valores de $\text{sen } \beta$ y de $\text{sen } \alpha$ que resulten de los incisos a) y b).
4. Llenar el recipiente con agua hasta la línea roja horizontal de $90^\circ$ del transportador.	d) Graficar $\text{sen } \beta$ en función de $\text{sen } \alpha$ .
5. Medir la altura H del agua.	e) Analizar en el gráfico anterior que representa la pendiente de la recta
6. Colocar el broche con el tubo en un ángulo $\beta$ de $70^\circ$ , manteniendo el tubo radial al centro C.	f) Calcular el índice de refracción del agua, considerando $n_{\text{aire}}=1$
7. Desplazar el transportador hasta observar la línea roja por el tubo.	g) Realizar un análisis de errores cometidos en la experiencia para determinar el índice de refracción del agua a partir de la pendiente que forma la gráfica.
8. Medir la distancia X, entre la línea roja y el punto O del transportador y tabular el valor medido.	h) Estimar un valor para el error cometido en el cálculo del índice de refracción.
9. Repetir el paso 6 por lo menos cinco veces disminuyendo el ángulo $\beta$ .	i) Comparar los errores cometidos a medida que disminuye el ángulo $\beta$ .

**Cuadro 1.-** Actividades y procedimientos previstos para la experiencia.

### COMENTARIOS Y RESULTADOS

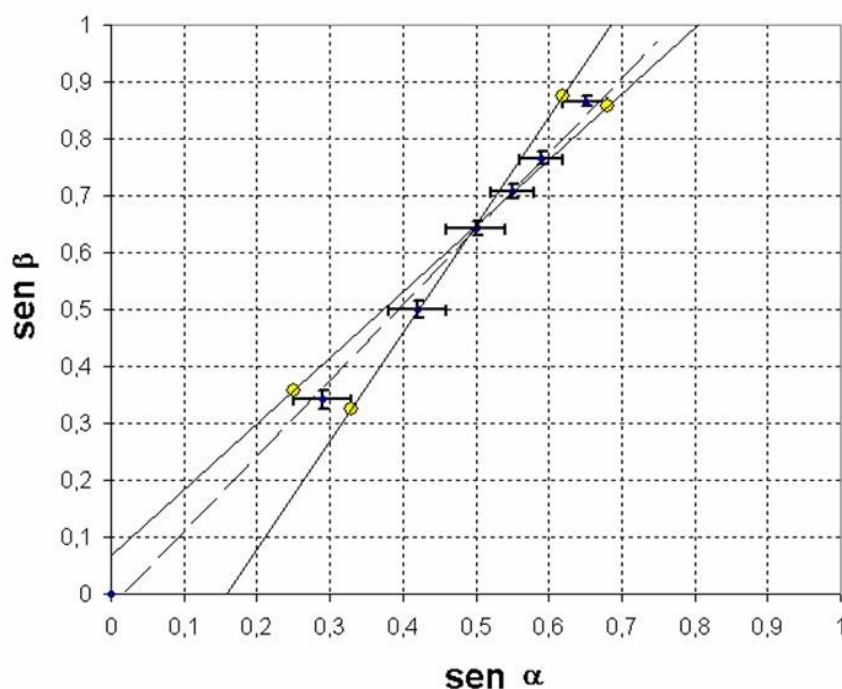
Esta experiencia fue instrumentada en las Olimpiadas de Física desarrolladas en la ciudad de Mar del Plata, Argentina. Estuvo enfocada a alumnos de enseñanza media (16 – 17 años de edad) que no tenían conocimiento sobre el tema, con el propósito de evaluar a los alumnos frente a una experiencia de laboratorio. Las Tablas 1 y 2 muestran algunos de los resultados obtenidos por los alumnos cuando realizaron la experiencia.

Ángulo $\beta$ $\pm 1^\circ$	X $\pm 1$ mm	H $\pm 1$ mm
20°	9	30
30°	14	30
40°	17	30
45°	20	30
50°	22	30
60°	26	30

**Tabla 1.-** Datos obtenidos en la actividad.

Ángulo $\alpha$	sen $\alpha$	sen $\beta$
17° $\pm 2^\circ$	0,29 $\pm$ 0,04	0,342 $\pm$ 0,016
25° $\pm 2^\circ$	0,42 $\pm$ 0,04	0,500 $\pm$ 0,015
30° $\pm 2^\circ$	0,50 $\pm$ 0,04	0,643 $\pm$ 0,013
34° $\pm 2^\circ$	0,55 $\pm$ 0,03	0,707 $\pm$ 0,012
36° $\pm 2^\circ$	0,59 $\pm$ 0,03	0,766 $\pm$ 0,011
41° $\pm 2^\circ$	0,65 $\pm$ 0,03	0,866 $\pm$ 0,009

**Tabla 2.-** Datos obtenidos en la actividad c).



**Figura 3.-** Representación de  $\sin \beta$  en función de  $\sin \alpha$ , correspondiente a la actividad d). Se han dibujado los círculos amarillos para indicar los puntos por donde pasan las rectas de máxima y mínima pendiente, de acuerdo con los errores de las medidas.

La figura 3 muestra la gráfica obtenida al realizar la actividad d). En ella se puede observar la relación lineal que existe entre el  $\sin \beta$  y el  $\sin \alpha$ , cuya pendiente representa el índice de refracción del agua, ya que  $n_{\text{aire}} = 1$ . La recta obtenida con el mejor ajuste (línea discontinua

marcada en la figura 3) corresponde a una pendiente de 1,4638. Las rectas de máxima y de mínima pendiente 1,8931 y 1,1605 respectivamente, permiten determinar un error absoluto máximo de 0,4, obteniendo de esta forma para el índice de refracción del agua un valor de  $n_{\text{agua}} = 1,4 \pm 0,4$ .

Es de resaltar el excelente acuerdo entre el resultado obtenido en esta experiencia y el valor tabulado del índice de refracción del agua: 1,33.

## **BIBLIOGRAFÍA**

Harvey Palmer, C. (1969). *Optics, Experiments and Demonstrations*. Baltimore, USA: The John Hopkins Press.

Wood, R. W. (1988). *Physical Optics*. Washington, DC, EUA: Optical Society of America.

Hecht, E. (2000). *Óptica*. Madrid: Pearson Education.

## **MEASURING THE INDEX OF REFRACTION OF WATER USING SIMPLE MATERIALS**

**Keywords:** *index of refraction; Snell's law; behaviour of light; simple physical experiences*